

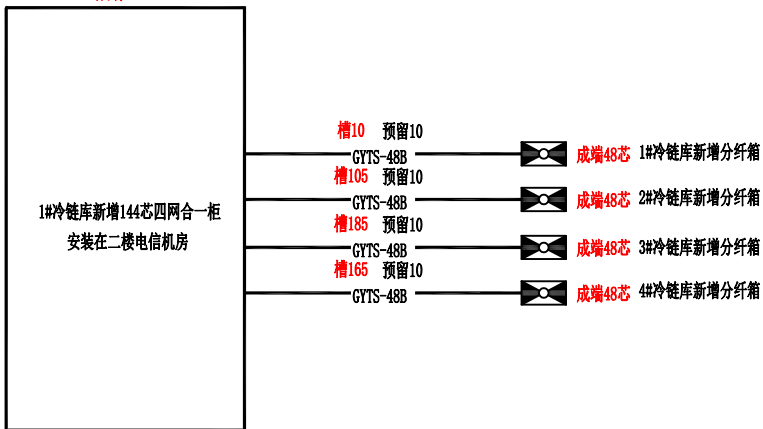
1#冷链库		
一楼		
1#办公室	2#办公室	3#办公室

1#冷链库	
二楼	
电信机房	会议室

批准	陈俊卓	工程阶段	竣工图
工程负责人	陈俊卓	日期	2024.1.5
审核	陈俊卓	单位	米
校对	陈俊卓	比例	1:2000
绘图	陈俊卓	插图	

工程名称	钦州港冷链保税交易中心通信验收接入工程
图号	001(1/2)
钦州港冷链保税交易中心通信验收接入工程	

成端192芯

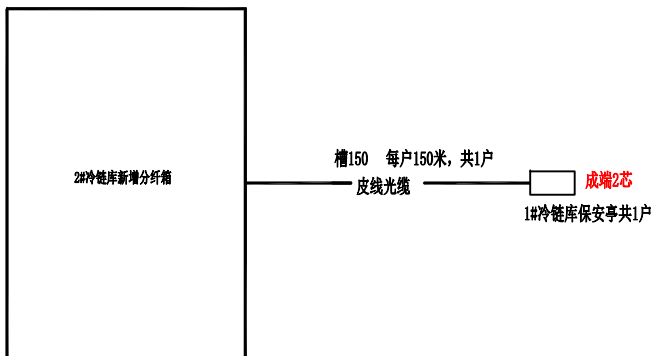
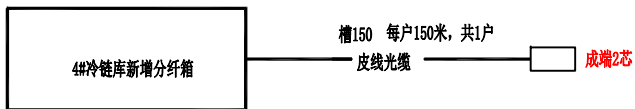
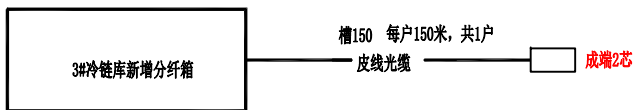
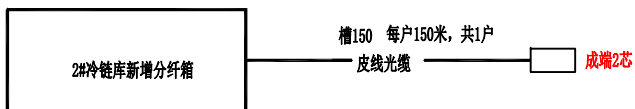
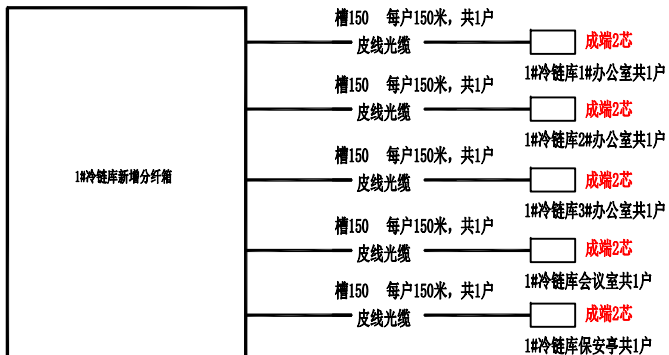


主要工作量表:

序号	项目名称	单位	数量
1	光缆熔纤	芯	402
2	安装144芯四网合一配线架	架	1
3	新增48芯分纤箱	个	4
4	新建管道	千米	0.080
5	布放槽道光缆(48芯)	千米	0.465
6	预留光缆(48芯)	千米	0.040
7	皮线光缆	千米	1.350
8	新建井	个	2

主要材料表:

序号	项目名称	单位	数量
1	安装144芯四网合一配线架	架	1
2	48芯分纤箱	个	4
3	48芯光缆	千米	0.505
4	井框井盖	套	2
5	皮线光缆	千米	1.350



拓扑图

				工程名称	钦州港冷链保税交易中心通信验收接入工程
批准	陈俊卓	工程阶段	竣工图	图号	002(2/2)
工程负责人	陈俊卓	日期	2024.1.5	钦州港冷链保税交易中心通信验收接入工程	
审核	陈俊卓	单位	米		
校对	陈俊卓	比例	1:2000		
绘图	陈俊卓	插图			